



جمهوری اسلامی ایران  
Islamic Republic of Iran  
سازمان ملی استاندارد ایران

Iranian National Standardization Organization



استاندارد ملی ایران

۱۹۷۵۸-۴-۲

چاپ اول

1397

INSO  
19758-4-2  
1stEdition  
2018

Identical with  
IEC/TS 62607-4-2:  
2016



دارای محتوای رنگی

فناوری نانو - نانوساخت  
مشخصه‌های کنترلی کلیدی  
قسمت ۲-۴: ذخیره‌سازی نانوپدید انرژی  
الکتریکی - مشخصه‌یابی فیزیکی  
نانومواد کاتدی - اندازه‌گیری چگالی

**Nanomanufacturing–Key control  
characteristics Part 4-2: Nano-enabled  
electrical energy storage-physical  
characterization of cathode  
nanomaterials, density measurement**

ICS: 07.030

سازمان ملی استاندارد ایران

تهران، ضلع جنوب غربی میدان ونک، خیابان ولیعصر، پلاک ۲۵۹۲

صندوق پستی: ۶۱۳۹-۱۴۱۵۵ تهران - ایران

تلفن: ۵-۸۸۸۷۹۴۶۱

دورنگار: ۸۸۸۸۷۰۸۰ و ۸۸۸۸۷۱۰۳

کرج، شهر صنعتی، میدان استاندارد

صندوق پستی: ۱۶۳-۳۱۵۸۵ کرج - ایران

تلفن: ۸-۳۲۸۰۶۰۳۱ (۰۲۶)

دورنگار: ۸۱۱۴-۳۲۸۰ (۰۲۶)

رایانامه: [standard@isiri.gov.ir](mailto:standard@isiri.gov.ir)

وبگاه: <http://www.isiri.gov.ir>

**Iranian National Standardization Organization (INSO)**

No.2592 Valiasr Ave., South western corner of Vanak Sq., Tehran, Iran

P. O. Box: 14155-6139, Tehran, Iran

Tel: + 98 (21) 88879461-5

Fax: + 98 (21) 88887080, 88887103

Standard Square, Karaj, Iran

P.O. Box: 31585-163, Karaj, Iran

Tel: + 98 (26) 32806031-8

Fax: + 98 (26) 32808114

Email: [standard@isiri.gov.ir](mailto:standard@isiri.gov.ir)

Website: <http://www.isiri.gov.ir>

## به نام خدا

## آشنایی با سازمان ملی استاندارد ایران

سازمان ملی استاندارد ایران به موجب بند یک ماده ۳ قانون اصلاح قوانین و مقررات مؤسسه استاندارد و تحقیقات صنعتی ایران، مصوب بهمن ماه ۱۳۷۱ تنها مرجع رسمی کشور است که وظیفه تعیین، تدوین و نشر استانداردهای ملی (رسمی) ایران را به عهده دارد.

تدوین استاندارد در حوزه‌های مختلف در کمیسیون‌های فنی مرکب از کارشناسان سازمان، صاحب‌نظران مراکز و مؤسسات علمی، پژوهشی، تولیدی و اقتصادی آگاه و مرتبط انجام می‌شود و کوششی همگام با مصالح ملی و با توجه به شرایط تولیدی، فناوری و تجاری است که از مشارکت آگاهانه و منصفانه صاحبان حق و نفع، شامل تولیدکنندگان، مصرف‌کنندگان، صادرکنندگان و واردکنندگان، مراکز علمی و تخصصی، نهادها، سازمان‌های دولتی و غیردولتی حاصل می‌شود. پیش‌نویس استانداردهای ملی ایران برای نظرخواهی به مراجع ذی‌نفع و اعضای کمیسیون‌های مربوط ارسال می‌شود و پس از دریافت نظرها و پیشنهادهای در کمیته ملی مرتبط با آن رشته طرح و در صورت تصویب، به عنوان استاندارد ملی (رسمی) ایران چاپ و منتشر می‌شود.

پیش‌نویس استانداردهای یکه مؤسسات و سازمان‌های علاقه‌مند و ذی‌صلاح نیز با رعایت ضوابط تعیین شده تهیه می‌کنند در کمیته ملی طرح، مطالعه و در صورت تصویب، به عنوان استاندارد ملی ایران چاپ و منتشر می‌شود. بدین ترتیب، استانداردهایی ملی تلقی می‌شود که بر اساس مقررات استاندارد ملی ایران شماره ۵ تدوین و در کمیته ملی استاندارد مربوط که در سازمان ملی استاندارد ایران تشکیل می‌شود به تصویب رسیده باشد.

سازمان ملی استاندارد ایران از اعضای اصلی سازمان بین‌المللی استاندارد (ISO)<sup>۱</sup>، کمیسیون بین‌المللی الکتروتکنیک (IEC)<sup>۲</sup> و سازمان بین‌المللی اندازه‌شناسی قانونی (OIML)<sup>۳</sup> است و به عنوان تنها رابط<sup>۴</sup> کمیسیون کدکس غذایی (CAC)<sup>۵</sup> در کشور فعالیت می‌کند. در تدوین استانداردهای ملی ایران ضمن توجه به شرایط کلی و نیازمندی‌های خاص کشور، از آخرین پیشرفت‌های علمی، فنی و صنعتی جهان و استانداردهای بین‌المللی بهره‌گیری می‌شود.

سازمان ملی استاندارد ایران می‌تواند با رعایت موازین پیش‌بینی شده در قانون، برای حمایت از مصرف‌کنندگان، حفظ سلامت و ایمنی فردی و عمومی، حصول اطمینان از کیفیت محصولات و ملاحظات زیست‌محیطی و اقتصادی، اجرای بعضی از استانداردهای ملی ایران را برای محصولات تولیدی داخل کشور و/یا اقلام وارداتی، با تصویب شورای عالی استاندارد، اجباری کند. سازمان می‌تواند به منظور حفظ بازارهای بین‌المللی برای محصولات کشور، اجرای استاندارد کالاهای صادراتی و درجه‌بندی آن را اجباری کند. همچنین برای اطمینان بخشیدن به استفاده‌کنندگان از خدمات سازمان‌ها و مؤسسات فعال در زمینه مشاوره، آموزش، بازرسی، ممیزی و صدورگواهی سیستم‌های مدیریت کیفیت و مدیریت زیست‌محیطی، آزمایشگاه‌ها و مراکز واسنجی (کالیبراسیون) وسایل سنجش، سازمان ملی استاندارد این‌گونه سازمان‌ها و مؤسسات را بر اساس ضوابط نظام تأیید صلاحیت ایران ارزیابی می‌کند و در صورت احراز شرایط لازم، گواهینامه تأیید صلاحیت به آن‌ها اعطا و بر عملکرد آن‌ها نظارت می‌کند. ترویج دستگاه بین‌المللی یکاها، واسنجی وسایل سنجش، تعیین عیار فلزات گرانبها و انجام تحقیقات کاربردی برای ارتقای سطح استانداردهای ملی ایران از دیگر وظایف این سازمان است.

1- International Organization for Standardization

2- International Electrotechnical Commission

3- International Organization for Legal Metrology (Organisation Internationale de Metrologie Legals)

4-Contact point

5- Codex Alimentarius Commission

## کمیسیون فنی تدوین استاندارد

«فناوری نانو- نانوساخت- مشخصه‌های کنترلی کلیدی قسمت ۴-۲: ذخیره‌سازی نانوپدید انرژی الکتریکی مشخصه‌یابی فیزیکی نانومواد کاتدی، اندازه‌گیری چگالی»

### رئیس:

پوی پوی، حسن  
(کارشناسی ارشد شیمی)

### سمت و/یا محل اشتغال:

دبیر کمیته استانداردسازی - ستاد ویژه توسعه فناوری نانو

### دبیر:

مرتضوی، سید ارسطو  
(کارشناسی ارشد مهندسی مواد)

کارشناس کنترل کیفیت - شرکت شیشه و گاز

### اعضا: (اسامی به ترتیب حروف الفبا)

اسلامی پور، الهه  
(کارشناسی ارشد زیست شناسی)

کارشناس کمیته استاندارد و ایمنی - ستاد ویژه توسعه فناوری نانو

آزادی، پیام  
(کارشناس فیزیک کاربردی - هسته ای)

مدیر واحد کیفیت و توسعه - شرکت کارآفرینی و فن آوری ایران

دارابی، عادل  
(کارشناسی ارشد فیزیک)

عضو مستقل

غضنفری، سیدمحمد حسین  
(کارشناسی ارشد نانومواد)

کارشناس واحد ارزیابی موسسه خدمات فناوری تا بازار

### ویراستار:

سیفی، مهوش  
(کارشناسی ارشد، مدیریت دولتی)

کارشناس استاندارد - نایب رئیس کمیته فنی متناظر فناوری نانو

## فهرست مندرجات

صفحه	عنوان
ز	پیش‌گفتار
ح	مقدمه
۱	۱ هدف و دامنه کاربرد
۱	۲ مراجع الزامی
۲	۳ اصطلاحات، تعاریف و کوتاه‌نوشت‌ها
۲	۳-۱ اصطلاحات و تعاریف
۲	۳-۱-۱ نانومواد کاتدی
۲	۳-۱-۲ چگالی فشرده
۲	۳-۱-۳ چگالی ورقه‌ای
۳	۳-۱-۴ قالب
۳	۳-۱-۵ پرس
۳	۳-۲ کوتاه‌نوشت‌ها
۴	۴ روش‌های آماده‌سازی نمونه
۴	۴-۱ الک کردن
۴	۴-۲ خشک کردن
۴	۵ روش‌های آزمون
۴	۵-۱ چگالی فشرده
۴	۵-۱-۱ کلیات
۴	۵-۱-۲ تجهیزات
۵	۵-۱-۳ مراحل اندازه‌گیری
۶	۵-۱-۴ داده‌کاوی / تفسیر نتایج
۷	۵-۱-۵ دقت روش آزمایش
۷	۵-۲ چگالی ورقه‌ای
۷	۵-۲-۱ کلیات
۸	۵-۲-۲ تجهیزات
۸	۵-۲-۳ مراحل اندازه‌گیری
۸	۵-۲-۴ داده‌کاوی / تفسیر نتایج

صفحه	عنوان
۹	۵-۲-۵ تکرارپذیری روش آزمون
۹	۶ عدم قطعیت
۱۱	پیوست الف (آگاهی دهنده) مطالعه موردی کتابنامه

## پیش‌گفتار

استاندارد «فناوری نانو- نانساخت - مشخصه‌های کنترلی کلیدی قسمت ۴-۲: ذخیره‌سازی نانوپدید انرژی الکتریکی مشخصه‌یابی فیزیکی نانومواد کاتدی، اندازه‌گیری چگالی» که پیش‌نویس آن در کمیسیون‌های مربوط بر مبنای پذیرش استانداردهای بین‌المللی / منطقه‌ای به عنوان استاندارد ملی ایران به روش اشاره‌شده در مورد الف، بند ۷، استاندارد ملی ایران شماره ۵ تهیه و تدوین شده، در شصت و ششمین اجلاس کمیته ملی استاندارد مورخ ۱۳۹۷/۴/۴ تصویب شد. اینک این استاندارد به استناد بند یک ماده ۳ قانون اصلاح قوانین و مقررات مؤسسه استاندارد و تحقیقات صنعتی ایران، مصوب بهمن ماه ۱۳۷۱، به‌عنوان استاندارد ملی ایران منتشر می‌شود.

استانداردهای ملی ایران بر اساس استاندارد ملی ایران شماره ۵ (استانداردهای ملی ایران- ساختار و شیوه نگارش) تدوین می‌شوند. برای حفظ همگامی و هماهنگی با تحولات و پیشرفت‌های ملی و جهانی در زمینه صنایع، علوم و خدمات، استانداردهای ملی ایران در صورت لزوم تجدیدنظر خواهند شد و هر پیشنهادی که برای اصلاح یا تکمیل این استانداردها ارائه شود، در هنگام تجدیدنظر در کمیسیون فنی مربوط، مورد توجه قرار خواهد گرفت. بنابراین، باید همواره از آخرین تجدیدنظر استانداردهای ملی ایران استفاده کرد.

این استاندارد ملی بر مبنای پذیرش استاندارد بین‌المللی / منطقه‌ای زیر به روش «معادل یکسان» تهیه و تدوین شده و شامل ترجمه تخصصی کامل متن آن به زبان فارسی می‌باشد و معادل یکسان استاندارد بین‌المللی / منطقه‌ای مزبور است:

IEC/ TS 62607-4-2:2016• Nanomanufacturing – Key control characteristics – Part 4-2: Nano-enabled electrical energy storage – Physical characterization of cathode nanomaterials, density measurement

## مقدمه

در مقایسه با مواد توده‌ای معمولی، نانومواد اغلب خواص مکانیکی، حرارتی، مغناطیسی، نوری و الکتروشیمیایی منحصربه‌فردی نشان می‌دهند. کاهش اندازه ذره مواد کاتدی، برای مثال، فسفات آهن لیتیم (LFP)<sup>۱</sup> تا ابعاد نانو، رفتار الکتروشیمیایی آن را به شدت تقویت می‌کند. برای مثال، اندازه ذره کوچکتر، طول نفوذ یون لیتیم در فرایند اینترکالیشن/ داینترکالیشن<sup>۲</sup> را کاهش می‌دهد. سطح ویژه بیشتر، سطح تماس الکتروود/ الکترولیت را افزایش داده و در نتیجه جریان‌های با شدت بالای ذخیره/تخلیه را بهبود می‌بخشد. به‌علاوه، سطح ذرات ممکن است همراه یک زیرشکاف<sup>۳</sup> باشد که می‌تواند موجب هموار کردن منحنی ذخیره کردن انرژی شود و در نتیجه به افزایش عمر الکتروود کمک کند.

چگالی، یکی از مشخصه‌های مهم کنترلی الکتروودهای نانومواد است و روی عملکرد افزاره‌های ذخیره‌ساز انرژی الکترونیکی تأثیر قابل‌ملاحظه‌ای دارد. در یک چگالی مناسب، عملکرد الکتروشیمیایی، مانند ذخیره/تخلیه در دمای پایین و دمای بالا، و نسبت توان ذخیره/تخلیه را به‌طور چشمگیری افزایش می‌دهد.

از بین انواع چگالی، تغییر چگالی فشرده‌شده نانومواد کاتدی به یک مقدار مناسب، می‌تواند ظرفیت ذخیره‌سازی آنها را افزایش داده، مقاومت داخلی را کاهش داده، اثر قطبش را کم کرده، دوره عمر افزاره‌های ذخیره‌ساز انرژی الکتریکی را افزایش داده و قابلیت کاربرد افزاره‌های ذخیره‌ساز انرژی الکتریکی را بهبود بخشد. به‌دست آوردن بهینه چگالی فشرده‌شده برای طراحی افزاره‌های ذخیره‌ساز اهمیت دارد. اگر چگالی فشرده‌شده به اندازه‌ای بزرگ یا کوچک باشد، اینترکالیشن و داینترکالیشن یون‌ها تحت تأثیر قرار می‌گیرد. به‌طور کلی، چگالی فشرده‌شده، با ظرفیت ویژه افزاره‌ها ارتباط مستقیم دارد و به‌عنوان یکی از عوامل مهم برای چگالی انرژی مواد مورد توجه است.

به‌همین ترتیب، چگالی ورقه‌ای، مشخصه‌های عملکرد الکتروشیمیایی نانو مواد کاتدی را تحت تأثیر قرار می‌دهد. چگالی ورقه‌ای، نسبت جرم ترکیب دوغابی لایه‌گذاری شده به حجم آن را بیان می‌کند. چگالی لایه‌ای یک کمیت مهم، نه تنها برای ارزیابی چگالی انرژی حجمی، بلکه برای انتخاب یک نانوماده کاتدی برای خودروهای الکتریکی هیبریدی (به اختصار با HEVs مشخص می‌شوند) و خودروهای الکتریکی (به اختصار با EVs مشخص می‌شوند) می‌باشد.

---

1- Lithium iron phosphate

2 - Intercalation/de-intercalation

3 - Sub-gap



هر دو این خواص، در ارزیابی چگالی افزاره‌های ذخیره‌ساز الکتریکی نانوپدید، باید مورد توجه باشند. مقایسه این نتایج، برای تشخیص نانوپدیدی مواد کاتدی که وابسته به عملکرد و ایمنی آنها است، استفاده می‌شود. بنابراین، یک روش اندازه‌گیری استاندارد شده چگالی برای نانومواد کاتدی، جهت کاربران، برای مقایسه نانومواد تولید شده توسط منابع مختلف، اجتناب ناپذیر است.

این روش استاندارد برای استفاده در مقایسه مشخصه‌های نانومواد کاتدی در مرحله مطالعاتی و نه برای ارزیابی الکتروود در محصول نهایی، در نظر گرفته شده است. این روش فقط برای موادی قابل استفاده است که کارکرد یا عملکرد آنها فقط در فناوری نانو امکان داشته باشد و آگاهانه به مواد فعال، برای تغییر قابل اندازه‌گیری و قابل ملاحظه مشخصه‌های افزاره‌های ذخیره‌ساز انرژی الکتریکی افزوده شده‌اند.

## فناوری نانو- نانوساخت- مشخصه‌های کنترلی کلیدی

### قسمت ۴-۲: ذخیره‌سازی نانوپدیدانرژی الکتریکی

#### مشخصه‌یابی فیزیکی نانومواد کاتدی، اندازه‌گیری چگالی

#### ۱ هدف و دامنه کاربرد

هدف از تدوین این قسمت از مجموعه استانداردهای ملی که یک استاندارد تعیین خصوصیات فنی است، ارائه یک روش، برای تعیین چگالی نانومواد کاتدی پودری است که برای افزاره‌های ذخیره‌ساز انرژی الکتریکی استفاده می‌شود. این روش به کاربران مشخصه‌های کنترلی کمک می‌کند که تصمیم بگیرند، یک نانوماده کاتدی، برای کاربرد موردنظر آنها قابل استفاده و مفید است یا نیست. این استاندارد شامل موارد زیر است:

- تعریف اصطلاحات به کار رفته در این استاندارد؛
- توصیه‌هایی برای آماده‌سازی نمونه‌ها؛
- خلاصه‌ای از روش‌های تجربی اندازه‌گیری نانو مواد کاتدی؛
- روش‌های تفسیر نتایج و نتیجه‌گیری از تجزیه و تحلیل داده‌ها؛
- مطالعات موردی؛
- منابع.

#### ۲ مراجع الزامی

در مراجع زیر ضوابطی وجود دارد که در متن این استاندارد به‌صورت الزامی به آنها ارجاع داده شده‌است. بدین- ترتیب، آن ضوابط جزئی از این استاندارد محسوب می‌شوند.

در صورتی که به مرجعی با ذکر تاریخ انتشار ارجاع داده شده‌باشد، اصلاحیه‌ها و تجدیدنظرهای بعدی آن برای این استاندارد الزام‌آور نیست. در مورد مراجعی که بدون ذکر تاریخ انتشار به آنها ارجاع داده شده‌باشد، همواره آخرین تجدیدنظر و اصلاحیه‌های بعدی برای این استاندارد الزام‌آور است.

استفاده از مراجع زیر برای کاربرد این استاندارد الزامی است:

۱-۲ استاندارد ملی ایران شماره ۱-۸۰۰۰۴: سال ۱۳۹۵ فناوری نانو - واژه‌نامه: قسمت ۱- اصطلاحات اصلی

### ۳ اصطلاحات، تعاریف و کوتاه‌نوشت‌ها

#### ۱-۳ اصطلاحات و تعاریف

در این استاندارد علاوه بر اصطلاحات و تعاریف ارائه شده در استاندارد ملی ایران شماره ۱-۸۰۰۰۴، اصطلاحات و تعاریف نیز به کار می‌رود:

سازمان‌های ISO و IEC منابع اصطلاحات فنی مورد استفاده برای استانداردسازی را در نشانی‌های زیر ارائه داده‌اند.

- فرهنگ الکترونیکی IEC قابل دسترس در <http://www.electropedia.org/>

- پایگاه جستجوی برخط ISO قابل دسترس در <http://www.iso.org/obp>

#### ۱-۱-۳

#### نانومواد کاتدی

##### **cathode nanomaterial**

ماده‌ای که در وسایل نانوپدید ذخیره‌ساز انرژی الکتریکی به‌عنوان کاتد به کار می‌رود؛ حاوی حداقل کسری از نانوماده بوده و کارایی یا عملکردی از خود نشان می‌دهد که فقط با اعمال فناوری نانو ممکن می‌شود.

یادآوری-کاتد یک ورقه چند لایه متشکل از (۱) یک جمع‌کننده جریان آلومینیومی، (۲) یک لایه کربنی افزایش‌دهنده چسبندگی (برای افزایش چسبندگی لایه کاتد در صورت نیاز) و (۳) لایه کاتدی است. این لایه کاتد دارای فاز فعال (برای مثال: اکسیدهای مخلوط شده یا فسفات حاوی لیتیم مانند LFP)، یک فاز رسانا (کربن سیاه) و یک چسب آلی (PVDF) است.

#### ۲-۱-۳

#### چگالی فشرده

##### **compacted density**

نسبت جرم پودر به حجمی که بعد از فشرده شدن تحت یک فشار معین اشغال می‌کند.

۳-۱-۳

### چگالی ورقه‌ای

#### rolling density

نسبت جرم یک ماده فعال ورقه شده به حجم آن، بعد از اینکه روی یک بستره لایه‌گذاری شده‌است.

۴-۱-۳

### قالب

#### die

ابزاری است که بعد از ریختن نمونه‌های پودری داخل آن، بر اثر فشار شکل داده می‌شود و از مواد سخت (مانند: کاربید تنگستن) ساخته می‌شود.

یادآوری - قالب معمولاً به شکل استوانه بوده و دارای دو سنبه برای اعمال فشار است. برای اطمینان از اعمال فشار دوطرفه، قالب حالت شناور دارد و یا به وسیله یک فنر به حالت معلق است.

۵-۱-۳

### پرس

#### press

یک ابزار مکانیکی طراحی شده برای تولید و اعمال فشار روی قالب، برای فشرده کردن نمونه است که قابلیت اعمال نیروی کافی روی سطح قالب با دقت  $\pm 1\%$  را دارد.

۲-۳ کوتاه‌نوشت‌ها

LFP فسفات آهن لیتیم،  $\text{LiFePO}_4$

PVDF پلی‌وینیل‌دی‌فلوراید

## ۴ روش‌های آماده‌سازی نمونه

### ۱-۴ الک کردن

نمونه باید یک پودر همگن با اندازه دانه‌های یکسان باشد. اگر داخل پودر تکه‌های بزرگ یا کلوخه‌های درشت باشد، برای جلوگیری از ترک خوردن، تورق و غیریکنواختی چگالی فشرده شده، باید از الک ۱۵۰ مش استفاده کرد.

### ۲-۴ خشک کردن

نمونه را داخل خشک‌کن با دمای بالاتر از  $100^{\circ}\text{C}$  کاملاً خشک کنید. برای مثال، بر اساس یک دستورالعمل، خشک کردن در خشک‌کن با دمای  $105^{\circ}\text{C}$  به مدت ۲ ساعت انجام می‌شود. هرچند برای نمونه‌های مورد استفاده در افزاره‌های ذخیره‌ساز انرژی الکتریکی نانوپدید، برای خشک شدن کامل به زمان‌های طولانی‌تر نیاز است.

## ۵ روش‌های آزمون

### ۱-۵ چگالی فشرده

#### ۱-۱-۵ کلیات

نمونه موردنظر را وزن کنید و داخل قالب (ابعاد و مقدار خطای مجاز آنها در شکل الف- ۱ و طرحواره مهندسی آن در شکل الف. ۲ در پیوست الف نشان داده شده‌است) قرار دهید. سپس قالب را داخل دستگاه فشرده‌ساز پودر بگذارید. تنظیمات فشرده‌ساز پودر را برای رسیدن به فشار مناسب، انجام دهید. نمونه را برای مدت معینی تحت فشار نگهدارید و سپس نمونه استوانه‌ای را از داخل قالب خارج و ارتفاع آن را اندازه‌گیری کنید. با تقسیم جرم نانوماده کاتدی به حجم آن، چگالی فشرده آن محاسبه می‌شود.

#### ۲-۱-۵ تجهیزات

#### ۱-۲-۱-۵ ترازوی آزمایشگاهی

ترازوی آنالوگ باید دقت  $0.01\text{ g}$  داشته‌باشد.

#### ۲-۲-۱-۵ فشرده‌ساز پودر

دستگاه فشرده‌ساز پودر دارای دو قسمت است:

الف- قالب، که تصویر سه بعدی آن در شکل الف- ۱ و شکل الف- ۲ نشان داده شده است.

ب- پرس قالب، که تصویر آن در شکل ۲ نشان داده شده است.

### ۳-۲-۱-۵ کولیس

کولیس مناسب باید دقت  $0.02 \text{ mm}$  داشته باشد.

### ۳-۱-۵ مراحل اندازه‌گیری

مراحل اندازه‌گیری شامل موارد زیر است:

الف- ترازو را روشن کنید و مقدار مشخصی از نمونه را وزن کنید (توصیه می‌شود: مقدار ماده بین  $1 \text{ g}$  تا  $10 \text{ g}$  باشد و برحسب گرم و با نماد (m) ثبت شود). دقت شود، اتلاف ماده حین جابجایی و اندازه‌گیری چگالی کمینه باشد.

ب- قالب را از داخل فشرده‌ساز پودر خارج کرده و آنرا به وسیله کاغذ بدون غبار، کاملاً پاک کنید. نمونه وزن شده را به داخل قالب انتقال دهید (اگر در یک نوبت نمی‌توانید پودر را به داخل قالب انتقال دهید، در چند مرحله این کار را انجام دهید). دقت شود، پودر یکنواخت داخل قالب پخش شود. سپس درپوش قالب (شکل ۱) را روی آن قرار دهید.

پ- به آرامی قالب را وسط فشرده‌ساز قرار دهید و مهره کلگی<sup>۱</sup> را در جهت ساعتگرد محکم کنید. فشار را تا مقدار تعیین شده بالا برید (مقدار فشار متغییر بوده و وابسته به مشخصات پودر، از قبیل: اندازه و شکل دانه است. برای LFP از  $10 \text{ MPa}$  تا  $20 \text{ MPa}$  پیشنهاد می‌شود، که برای این استوانه قالب تعریف شده است). سپس  $1 \text{ min}$  تا  $2 \text{ min}$  نمونه را تحت فشار نگهداشته و بعد به آرامی فشار را بردارید.

ت- قالب را از داخل دستگاه (شکل ۲) و نمونه را از داخل قالب خارج کنید. نمونه به شکل استوانه است. ارتفاع آن (h) و قطر آن (d) را به وسیله کولیس بر حسب میلی‌متر اندازه گرفته و ثبت کنید.

در مورد نانومواد که درست کردن نمونه به شکل استوانه سالم دشوار است، توصیه می‌شود، ارتفاع نمونه را داخل قالب و با اندازه‌گیری ارتفاع کفه بالایی و کفه پایینی قالب و تفریق آنها محاسبه کنید.

---

1- Hand wheel

### ۴-۱-۵ داده‌کاوی/تفسیر نتایج

چگالی فشرده‌شده بوسیله رابطه (۱) محاسبه می‌شود:

$$\rho = \frac{m}{v} = \frac{4m}{\pi d^2 h \times 10^{-3}} \quad (1)$$

که در آن:

$\rho$ : چگالی فشرده،  $g/cm^3$ ؛

$m$ : جرم پودر،  $g$ ؛

$v$ : حجم پودر پس از فشرده شدن،  $cm^3$ ؛

$\pi$ : نسبت محیط به قطر دایره؛

$d$ : قطر استوانه نمونه،  $mm$ ؛

$h$ : ارتفاع نمونه بعد از فشرده‌سازی،  $mm$ .

این اندازه‌گیری‌ها را برای سه نمونه یکسان بطور جداگانه انجام دهید و سپس اگر این مقادیر، آزمون تکرارپذیری را گذراندند، میانگین حسابی آنها را به عنوان نتیجه نهایی، با دقت  $0.1 g/cm^3$  گزارش کنید.



شکل ۱- تصویر قالب برای اندازه‌گیری چگالی فشرده‌شده



شکل ۲- تصویر قالب به همراه فشرده‌ساز

#### ۵-۱-۵ دقت روش آزمایش

##### ۱-۵-۱-۵ تکرارپذیری

نتایج سه آزمایش مستقل که از روش مشابه، با استفاده از مواد اولیه یکسان، در آزمایشگاه یکسان، توسط کاروریکسان، با استفاده از دستگاه یکسان و در زمان‌های نزدیک به هم انجام شده‌است، نباید بیشتر از ۲٪ از میانگین عددی سه آزمایش اختلاف داشته‌باشد.

نتایجی که اختلاف آنها بیشتر از مقدار تعیین شده تکرارپذیری باشد، حذف کنید و نمونه‌های جدید انجام دهید.

##### ۲-۵-۱-۵ تجدیدپذیری

میانگین نتایج دو آزمایش تکراری که از روش یکسان و با استفاده از مواد اولیه یکسان و توسط دو آزمایشگاه متفاوت انجام شده‌است، باید تا ۵٪ با یکدیگر مطابقت داشته‌باشند.



**۲-۵ چگالی ورقه‌ای****۱-۲-۵ کلیات**

مواد فعال کاتدی را به شکل یک خمیر با گرانروی مناسب با هم مخلوط کنید. خمیر مذکور را روی یک بستره (آلومینیوم) پوشش داده و سپس تا تبخیر کامل حلال، آن را خشک کنید. سپس با گذراندن چندسازه الکتروود از داخل دستگاه ورقه‌ساز، آن را فشرده کنید. چندسازه الکتروود ورقه‌ای شده را به ابعاد معین سوراخ کنید (مطابق شکل الف-۶ زیربند ب). چگالی ورقه‌ای، با محاسبه جرم بر واحد حجم ماده کاتدی، بعد از ورقه‌ای کردن آن به دست می‌آید.

**۲-۲-۵ تجهیزات****۱-۲-۲-۵ ترازو**

ترازوی آنالوگ باید توانایی توزین با دقت  $0.01$  g داشته باشد.

**۲-۲-۲-۵ ریزسنج**

ریزسنج مورد استفاده باید امکان اندازه‌گیری با دقت  $0.01$  mm داشته باشد.

**۳-۲-۲-۵ دستگاه پوشش‌دهی**

دستگاه پوشش‌دهی در شکل الف-۶ مرحله الف نشان داده شده است.

**۴-۲-۲-۵ دستگاه ورقه‌ساز**

دستگاه ورقه‌ساز در شکل الف-۶ مرحله ب نشان داده شده است.

**۳-۲-۵ مراحل اندازه‌گیری**

مراحل اندازه‌گیری به ترتیب زیر است:

**الف-** ماده فعال کاتدی را با مقدار مناسبی چسب و مواد رسانا در آب یا  $NMP(1\text{-methyl-2-pyrrolidinone})$  و غیره، به عنوان حلال، مخلوط کنید و تا رسیدن به یک خمیر با گرانروی مناسب هم بزنید.

**ب-** خمیر به دست آمده را داخل دستگاه پوشش‌دهی تزریق کنید و آن را روی بستره (آلومینیوم) به طور یکنواخت پوشش دهید و سپس خشک کنید. در این روش باید رطوبت محیط از مقدار مشخصی که می‌تواند

روی خواص پوشش دهی تأثیر بگذارد، کمتر باشد. برای LFP که با NMP مخلوط شده است، رطوبت باید کنترل شود که در محدوده ۰٪ تا ۵۰٪ باشد.

پ-فرایند ورقه‌ای کردن: کاتد را داخل حلزونی دستگاه قرار دهید تا کاتد ورقه‌ای شکل بگیرد.

ت-اندازه‌گیری: شکل و اندازه الکتروود کاتد و بستره را انتخاب کنید. به ترتیب، سطح (نماد:  $s$ )، جرم (نماد:  $m_{\text{Substrate}}$  و  $m_{\text{Electrode}}$ )، ضخامت (نماد:  $h_{\text{Substrate}}$  و  $h_{\text{Electrode}}$ )

### ۵-۲-۴ داده‌کاوی/تفسیر نتایج

چگالی ورقه‌ای از طریق رابطه (۲) محاسبه می‌شود.

$$\rho = \frac{m}{v} = \frac{m_{\text{Electrode}} - m_{\text{Substrate}}}{s(h_{\text{Electrode}} - h_{\text{Substrate}}) \times 10^{-3}} \quad (2)$$

که در آن:

$\rho$ : چگالی ورقه‌ای،  $g/cm^3$ ؛

$m$ : جرم پودر الکتروود کاتدی،  $g$ ؛

$v$ : حجم پودر الکتروود کاتدی بعد از ورقه‌ای شدن،  $cm^3$ ؛

$m_{\text{Electrode}}$ : جرم الکتروود کاتدی،  $g$ ؛

$m_{\text{Substrate}}$ : جرم بستره کاتدی،  $g$ ؛

$s$ : سطح الکتروود کاتدی بعد از ورقه‌ای شدن،  $mm^2$ ؛

$h_{\text{Electrode}}$ : ضخامت الکتروود کاتدی بعد از ورقه‌ای شدن،  $mm$ ؛

$h_{\text{Substrate}}$ : ضخامت بستره کاتدی،  $mm$ .

بعد از سه بار اندازه‌گیری، از نتایج نهایی با دقت  $0.1 g/cm^3$  میانگین گرفته می‌شود.

### ۵-۲-۵ تکرارپذیری روش آزمون

نتایج سه آزمایش مستقل که از روش مشابه، با استفاده از مواد اولیه یکسان، در آزمایشگاه یکسان، توسط کارور یکسان، با استفاده از دستگاه یکسان و در زمان‌های نزدیک به هم انجام شده است، نباید بیشتر از ۲٪ از میانگین عددی سه آزمون اختلاف داشته باشد.

نتایجی که اختلاف آنها بیشتر از مقدار تعیین شده تکرارپذیری باشد، حذف کنید و نمونه‌های جدید انجام دهید.

## ۶ عدم قطعیت

در حال حاضر تخمین زده می‌شود، عدم قطعیت‌هایی که همراه اندازه‌گیری چگالی‌های فشرده و ورقه‌ای نانومواد کاتدی است، همانطور که در پایین فهرست شده‌است، ناشی از منابع متنوعی است.

**الف-** عدم قطعیت توزین جرم پودر که شامل: واسنجی ترازو، فرایند توزین و پرت مواد حین جابجایی نمونه می‌باشد.

**ب-** عدم قطعیت اندازه‌گیری حجم نمونه‌های فشرده یا ورقه‌ای شده که شامل: واسنجی کولیس، هموار نبودن سطح قرص<sup>۱</sup> و تعیین مبنای آن است.

---

1 -Inhomogeneity in disc flatness

## پیوست

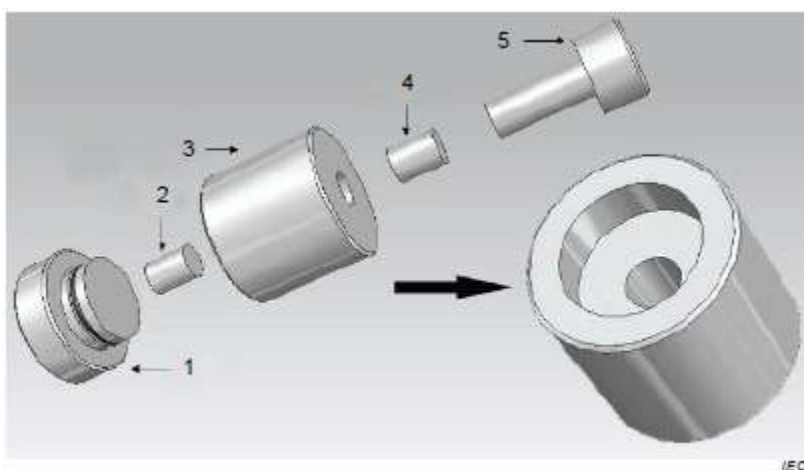
(آگاهی دهنده)

مطالعه موردی

### الف- ۱ آماده‌سازی نمونه

الف- ۱- ۱ تصاویر طرحواره قالب برای اندازه‌گیری چگالی فشرده و ورقه‌ای

تصاویر طرحواره قالب و دستگاه ورقه‌ساز، در شکل‌های الف- ۱ تا الف- ۳ نشان داده شده‌است.

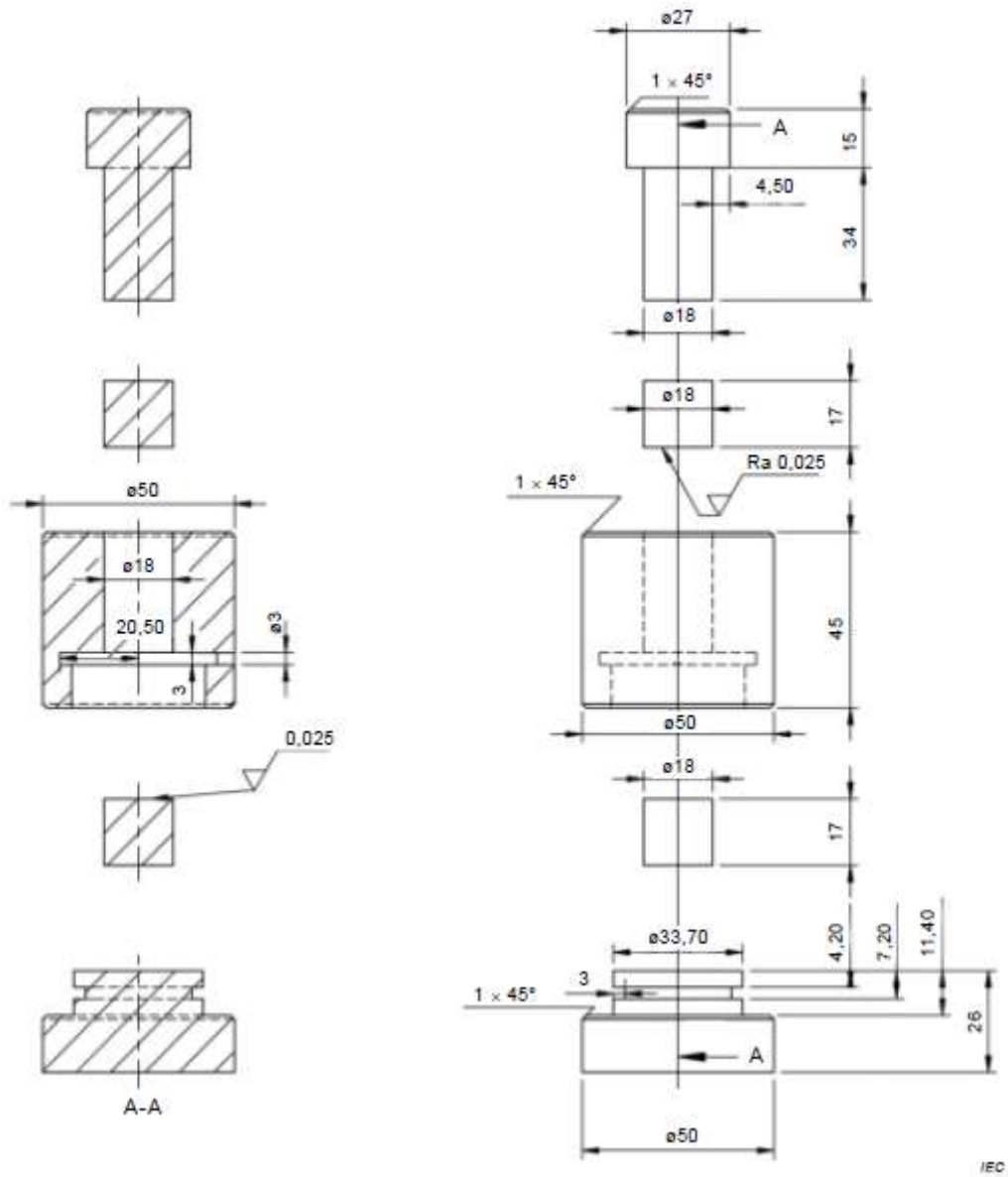


راهنما:

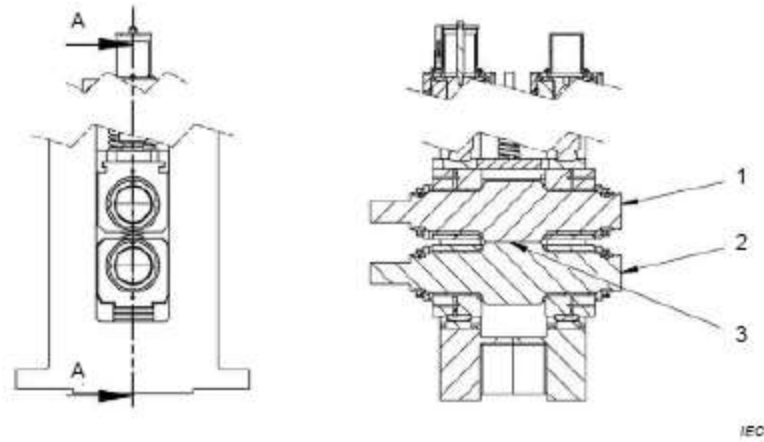
- ۱- پایه قالب
- ۲- پشتبندنمونه پایینی
- ۳- محفظه نمونه
- ۴- پشتبند نمونه‌بالایی
- ۵- سنبه

شکل الف- ۱- طرحواره سه بعدی قالب برای اندازه‌گیری چگالی فشرده

ابعاد بر حسب میلیمتر



شکل الف - ۲ - طرحواره مهندسی قالب برای اندازه‌گیری چگالی فشرده



راهنما:

۱- غلتک بالا

۲- غلتک پایین

۳- ورقه کاتد با عبور از داخل شکاف بر اثر نورد شدن شکل می‌گیرد.

شکل الف - ۳- طرحواره دستگاه ورقه‌ساز برای اندازه‌گیری چگالی ورقه‌ای

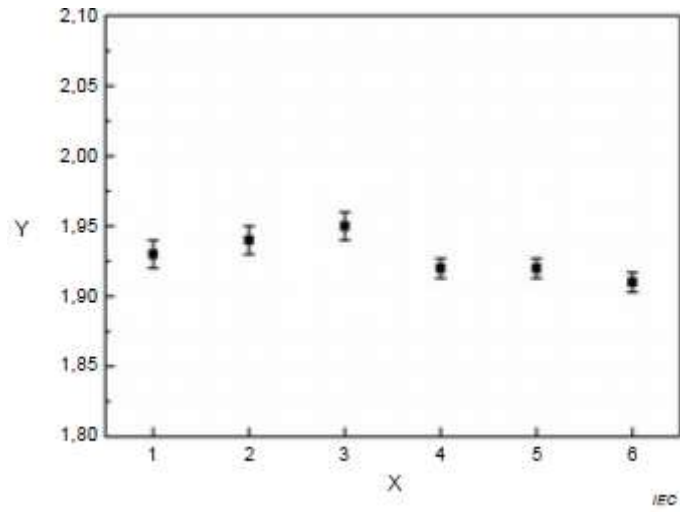
### الف - ۱ - ۲ نتایج اندازه‌گیری چگالی فشرده برای نانوماده LFP

نتایج اندازه‌گیری برای نمونه الف در جدول الف- ۱ و نمودار آن در شکل الف- ۴ نشان داده شده‌است.

جدول الف - ۱- سازگاری روش اندازه‌گیری و نتایج اندازه‌گیری نمونه الف

انحراف استاندارد	انحراف نسبی (%)	انحراف مطلق ( $\text{g/cm}^3$ )	میانگین مقادیر ( $\text{g/cm}^3$ )	چگالی فشرده ( $\text{g/cm}^3$ )	جرم (g)	شماره	نمونه
۰/۰۱۰	۰/۵۲	-۰/۰۱	۱/۹۴	۱/۹۳	۴/۰۰	۱	نمونه الف
	۰	۰		۱/۹۴	۴/۰۰	۲	
	۰/۵۲	۰/۰۱		۱/۹۵	۴/۰۰	۳	
۰/۰۰۷	۰	۰	۱/۹۲	۱/۹۲	۲/۵۰	۴	نمونه الف
	۰	۰		۱/۹۲	۲/۵۰	۵	
	۰/۵۲	-۰/۰۱		۱/۹۱	۲/۵۰	۶	

نتایج جدول الف- ۱ نشان می‌دهد که انحراف چگالی نمونه الف در اندازه‌گیری‌های مختلف، کمتر از ۲٪ و ۵٪ است.



راهنما:

X: شماره آزمون

y: چگالی فشرده ( $\text{g/cm}^3$ )

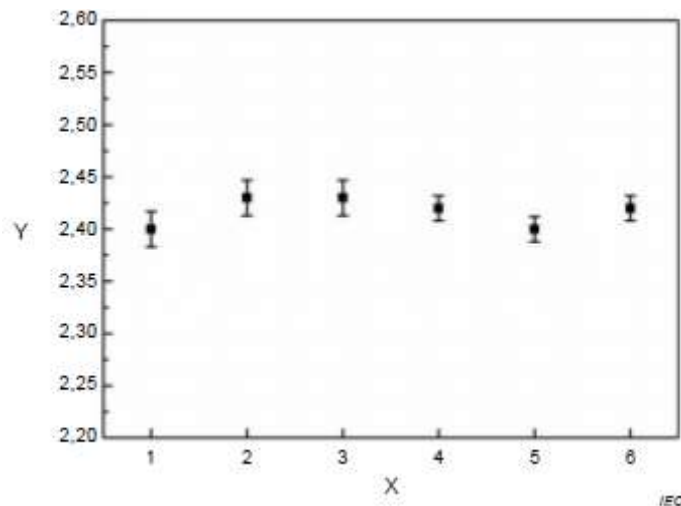
شکل الف- ۴- سازگاری نتایج نمونه الف در جدول الف- ۱

نتایج اندازه‌گیری برای نمونه ب در جدول الف-۲ و نمودار آن در شکل الف-۵ نشان داده شده‌است.

جدول الف-۲- سازگاری روش اندازه‌گیری و نتایج اندازه‌گیری نمونه ب

انحراف استاندارد (g/cm <sup>3</sup> )	انحراف نسبی (%)	انحراف مطلق (g/cm <sup>3</sup> )	میانگین مقادیر (g/cm <sup>3</sup> )	چگالی فشرده (g/cm <sup>3</sup> )	جرم (g)	شماره	نمونه
۰/۰۱۷	۰/۸۳	-۰/۰۲	۲/۴۲	۲/۴۰	۴/۰۰	۱	نمونه ب
	۰/۴۱	۰/۰۱		۲/۴۳	۴/۰۰	۲	
	۰/۴۱	۰/۰۱		۲/۴۳	۴/۰۰	۳	
۰/۰۱۲	۰/۴۱	۰/۰۱	۲/۴۱	۲/۴۲	۲/۵۱	۴	نمونه ب
	۰/۴۱	-۰/۰۱		۲/۴۰	۲/۵۱	۵	
	۰/۴۱	۰/۰۱		۲/۴۲	۲/۵۰	۶	

نتایج جدول الف-۲ نشان می‌دهد که انحراف چگالی نمونه ب در اندازه‌گیری‌های مختلف، کمتر از ۲٪ و ۵٪ است.



راه‌نما:

X: شماره آزمون

Y: چگالی فشرده (g/cm<sup>3</sup>)

شکل الف-۵ - سازگاری نتایج نمونه ب در جدول الف-۲



## الف - ۲ مطالعه موردی آماده‌سازی نمونه چگالی ورقه‌ای

### الف - ۲ - ۱ روش آماده‌سازی نمونه چگالی ورقه‌ای

روش آماده‌سازی نمونه چگالی ورقه‌ای در شکل الف- ۶ نشان داده شده‌است.

مرحله	شکل	توضیح
الف		<p>خمیر داخل دستگاه پوشش‌دهی تزریق می‌شود و خمیر روی بستره (آلومینیم) بطور یکنواخت پوشش داده و سپس خشک می‌شود.</p>
ب		<p>کاتد را داخل حلزونی دستگاه ورقه‌ساز قرار داده تا کاتد ورقه‌ای شکل بگیرد. سپس کاتد ورقه شده با سطح مشخص سوراخ می‌شود.</p>
پ		<p>کاتد ورقه شده با ترازوی الکترونیکی وزن می‌شود.</p>
ت		<p>به وسیله ریزسنج ضخامت کاتد ورقه شده اندازه‌گیری می‌شود.</p>

شکل الف- ۶ - روش آماده‌سازی نمونه چگالی ورقه‌ای

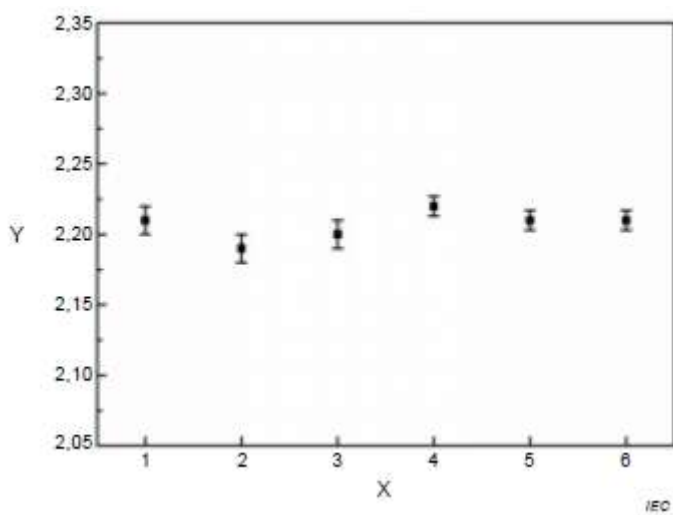
**الف - ۲ - ۲ نتایج اندازه‌گیری چگالی ورقه‌ای برای نانوماده LFP**

نتایج اندازه‌گیری برای نمونه پ در جدول الف-۳ و نمودار آن در شکل الف-۷ نشان داده شده‌است.

**جدول الف-۳ - سازگاری روش اندازه‌گیری و نتایج اندازه‌گیری نمونه پ**

انحراف استاندارد (g/cm <sup>3</sup> )	انحراف نسبی (%)	انحراف مطلق (g/cm <sup>3</sup> )	میانگین مقادیر (g/cm <sup>3</sup> )	چگالی ورقه‌ای (g/cm <sup>3</sup> )	ضخامت بستره (mm)	ضخامت الکتروود (mm)	مساحت (mm <sup>2</sup> )	جرم (g)	شماره	نمونه
۰/۰۱۰	۰/۴۵	۰/۰۱	۲/۲۰	۲/۲۱	۰/۰۲۰	۰/۱۵۰	۳۵/۷۵۰	۱۰/۲۵	۱	نمونه‌پ
	۰/۴۵	-۰/۰۱		۲/۱۹	۰/۰۲۰	۰/۱۵۱	۳۵/۷۵۰	۱۰/۲۷	۲	(الکتروود)
	۰	۰		۲/۲۰	۰/۰۲۰	۰/۱۵۱	۳۵/۷۵۰	۱۰/۲۸	۳	چهارگوش)
۰/۰۰۷	۰/۴۵	۰/۰۱	۲/۲۱	۲/۲۲	۰/۰۲۰	۰/۱۴۹	۳۱/۴۰۰	۸/۹۹	۴	نمونه‌پ
	۰	۰		۲/۲۱	۰/۰۲۰	۰/۱۵۰	۳۱/۴۰۰	۹/۰۱	۵	(الکتروود)
	۰	۰		۲/۲۱	۰/۰۲۰	۰/۱۵۰	۳۱/۴۰۰	۹/۰۳	۶	دایره‌ای)

نتایج جدول الف-۳ نشان می‌دهد که انحراف چگالی ورقه‌ای نمونه پ در اندازه‌گیری‌های مختلف، کمتر از ۲٪ است.



راهنما:

X: شماره آزمون

y: چگالی ورقه‌ای ( $\text{g/cm}^3$ )

شکل الف-۷ سازگاری نتایج نمونه ج در جدول الف-۳

## کتابنامه

ISO 5072, Brown coals and lignites – Determination of true relative density and apparent relative density

ISO 6770, Instant tea – Determination of free-flow and compacted bulk densities.

ISO 8460, Instant coffee - Determination of free-flow and compacted bulk densities.

G.W. Ling, X.P. Zhu, Y.B. He et al., Structural and thermal stabilities of spinel  $\text{LiMn}_2\text{O}_4$  materials under commercial power batteries cycling and abusive conditions, Int. J. Electrochem. Sci. (2012) 7:2455-2467

A.O. Kurt, T.J. Davies, A study of compaction of metal powders, 493-506

Z.L. Lin, X.H. Zhang, L. Hong, Preparation and electrochemical properties of spherical  $\text{LiFePO}_4$  and  $\text{LiFe}_{0.9}\text{Mg}_{0.1}\text{PO}_4$  cathode materials for lithium rechargeable batteries, J. Appl. Electrochem. (2009) 39:2433-2438

T. Ruth, A model for the evaluation of uncertainty in routine multi-element analysis, Accred. Qual. Assur. (2004) 9:349-354